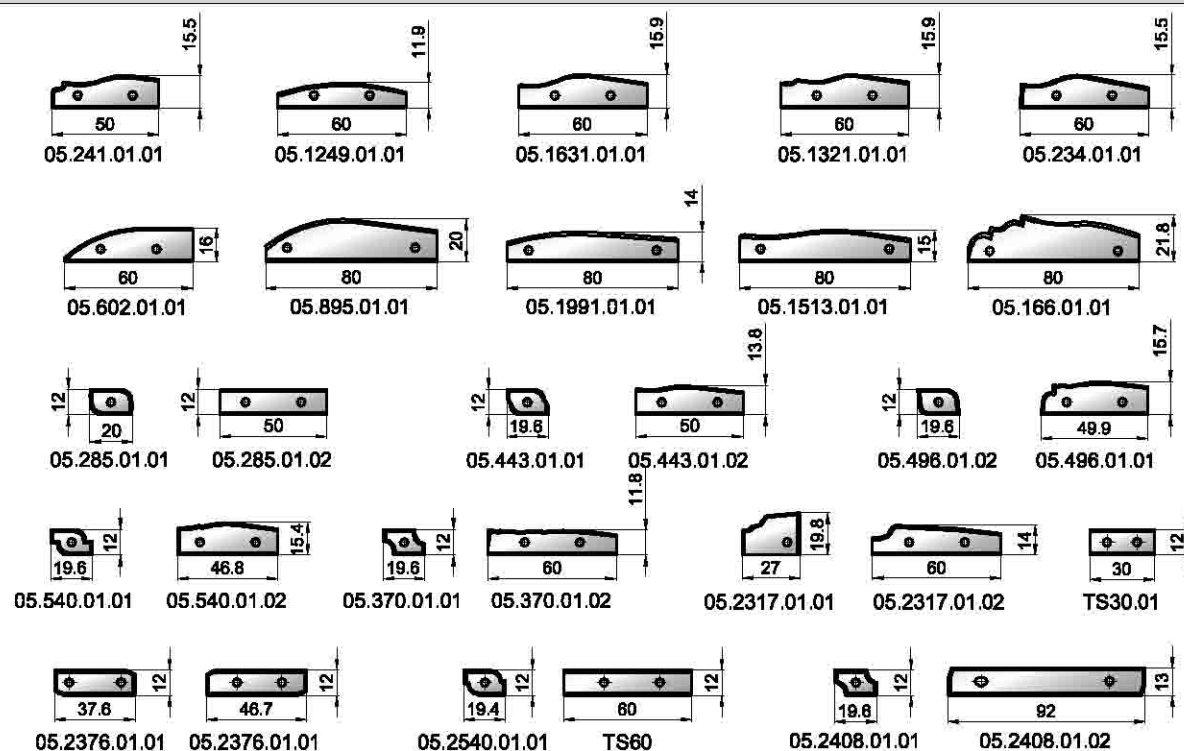




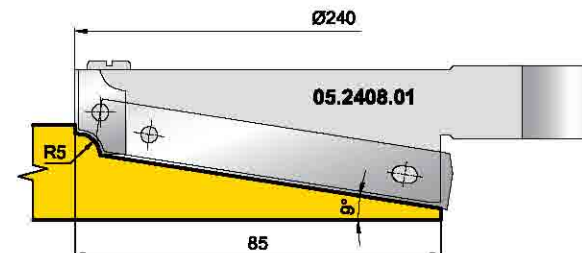
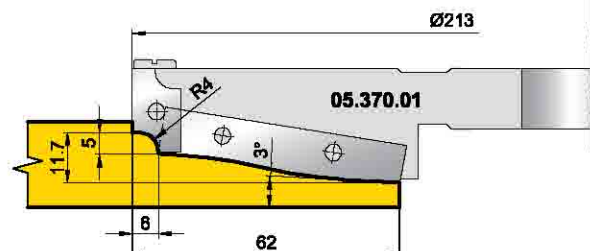
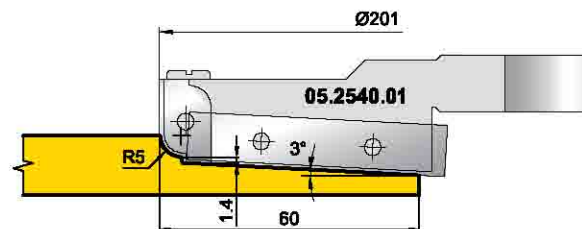
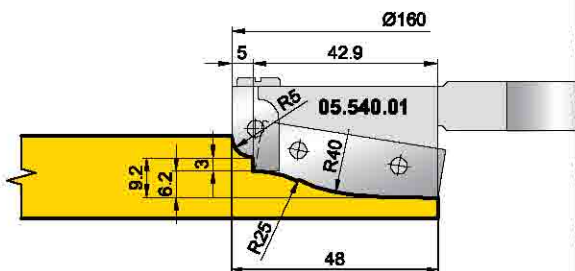
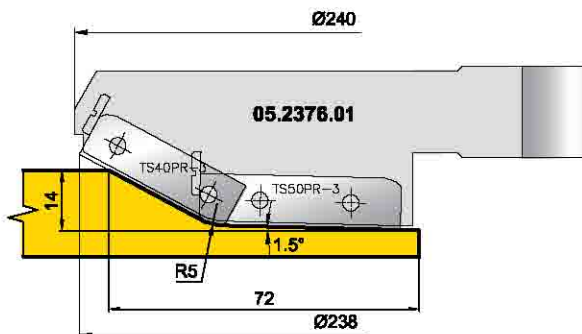
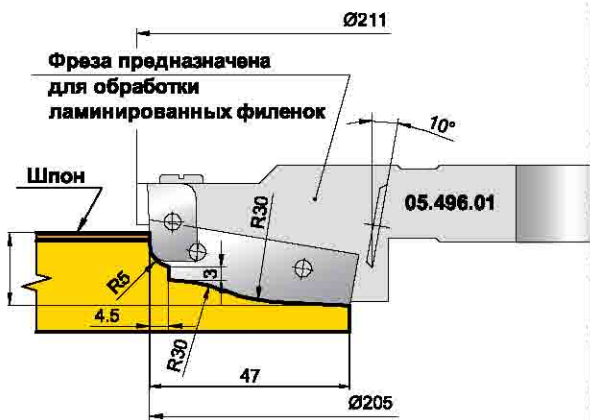
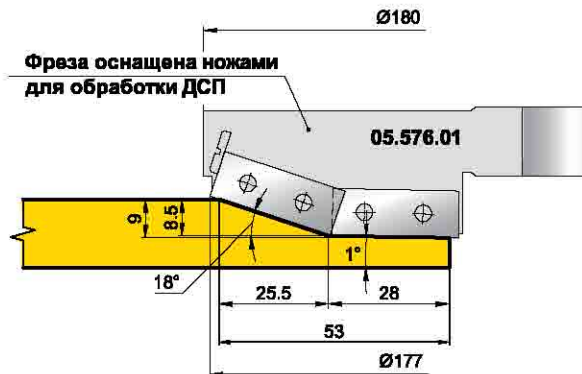
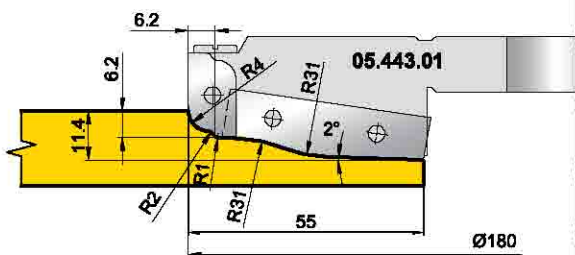
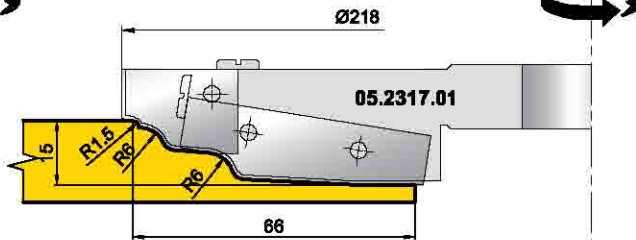
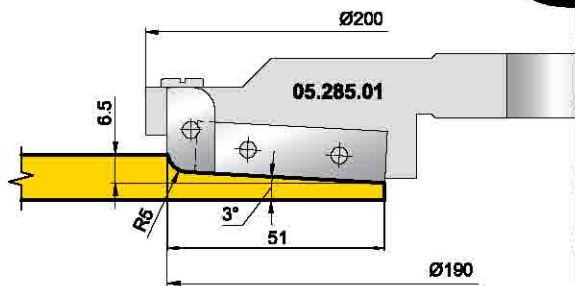
ФИЛЕНКИ

Ножи Z



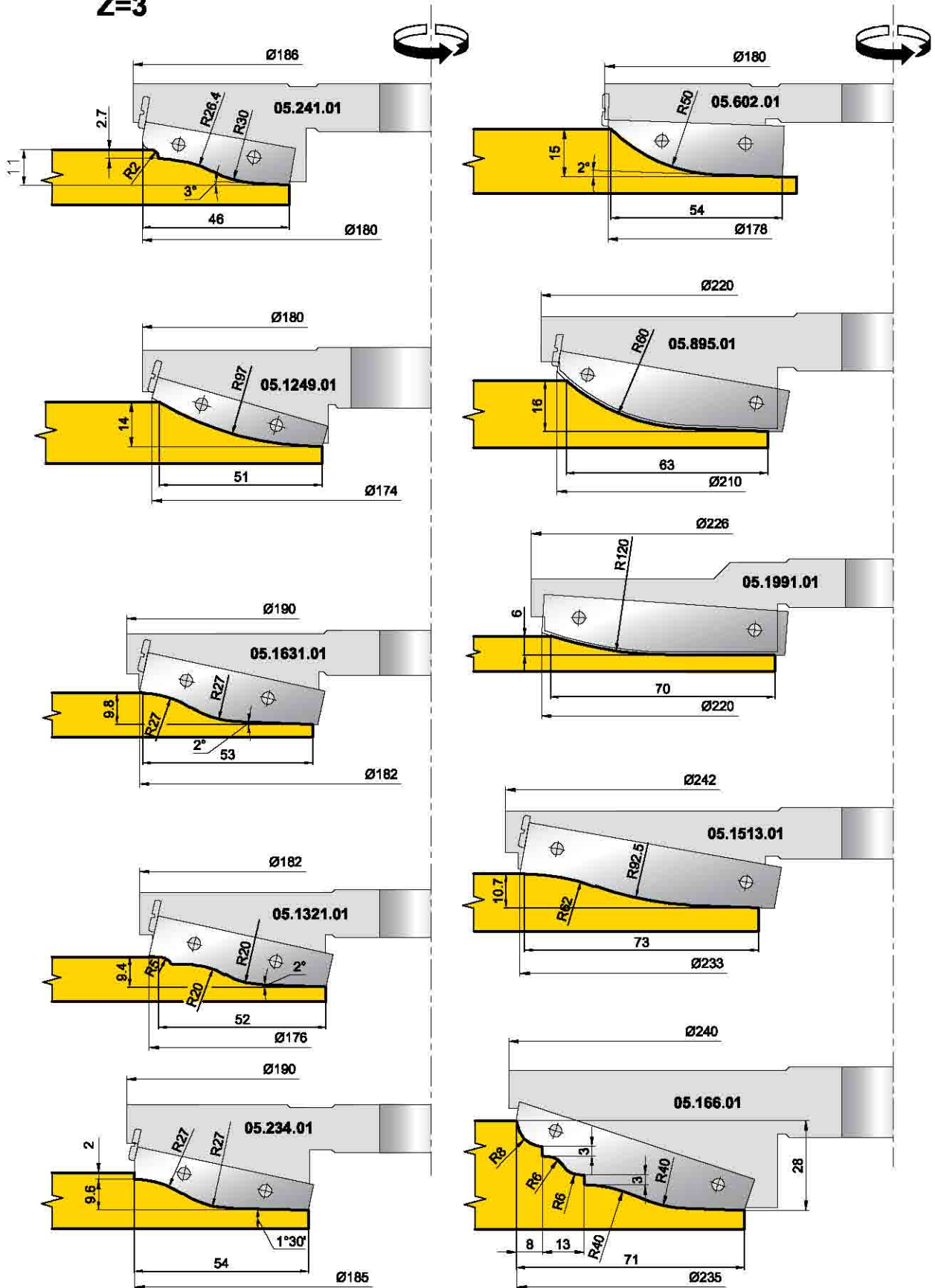
	Обозначение фрезы	D мм	d мм	B мм	Ножи Z			
					Обозначение	Кол.	Обозначение	Кол.
Z=3	05.241.01	180	30 - 50	46	05.241.01.01	3	-	-
	05.1249.01	174	30 - 50	51	05.1249.01.01	3	-	-
	05.1631.01	182	30 - 50	53	05.1631.01.01	3	-	-
	05.1321.01	176	30 - 50	52	05.1321.01.01	3	-	-
	05.234.01	185	30 - 50	54	05.234.01.01	3	-	-
	05.602.01	178	30 - 50	54	05.602.01.01	3	-	-
	05.895.01	210	30 - 50	63	05.895.01.01	3	-	-
	05.1991.01	220	30 - 50	70	05.1991.01.01	3	-	-
	05.1513.01	233	30 - 50	73	05.1513.01.01	3	-	-
	05.166.01	235	30 - 50	71	05.166.01.01	3	-	-
Z=3+3	05.285.01	190	30 - 50	51	05.285.01.01	3	05.285.01.02	3
	05.443.01	180	30 - 50	55	05.443.01.01	3	05.443.01.02	3
	05.496.01	205	30 - 50	47	05.496.01.01	3	05.496.01.02	3
	05.540.01	160	30 - 50	48	05.540.01.01	3	05.540.01.02	3
	05.370.01	213	30 - 50	62	05.370.01.01	3	05.370.01.02	3
	05.2317.01	218	30 - 50	66	05.2317.01.01	3	05.2317.01.02	3
	05.576.01	177	30 - 50	53	TS30.01	3	TS30.01	3
	05.2376.01	238	30 - 50	72	05.2376.01.01	3	05.2376.01.02	3
	05.2540.01	201	30 - 50	60	05.2540.01.01	3	TS60	3
	05.2408.01	240	30 - 50	85	05.2408.01.01	3	05.2408.01.02	3

Z=3+3

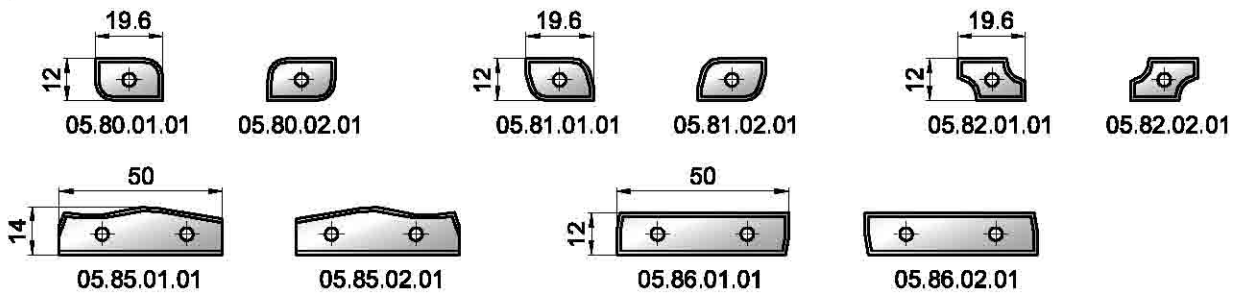


ФИЛЕНКИ

Z=3

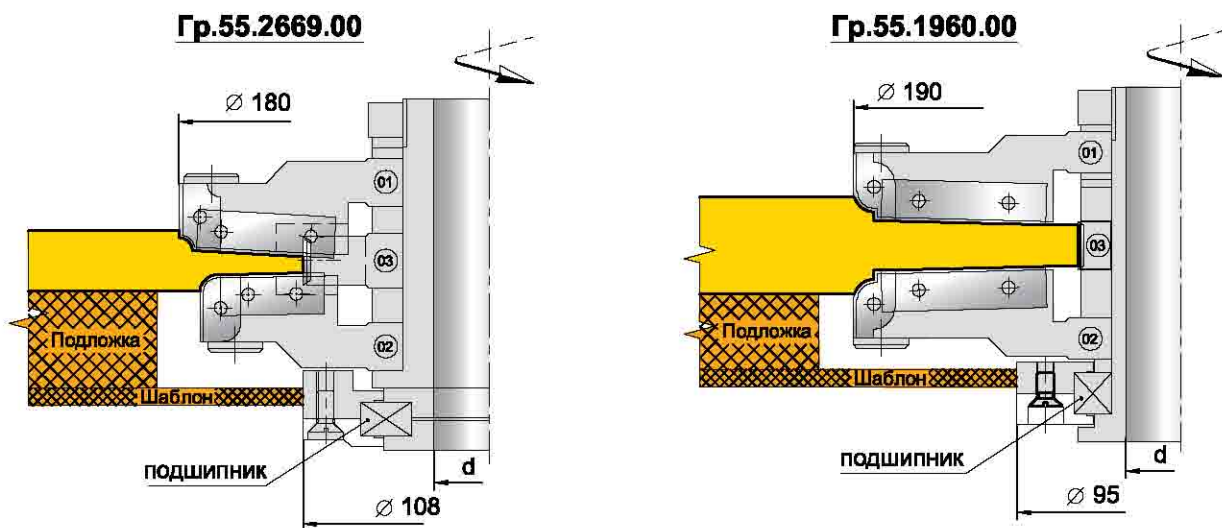


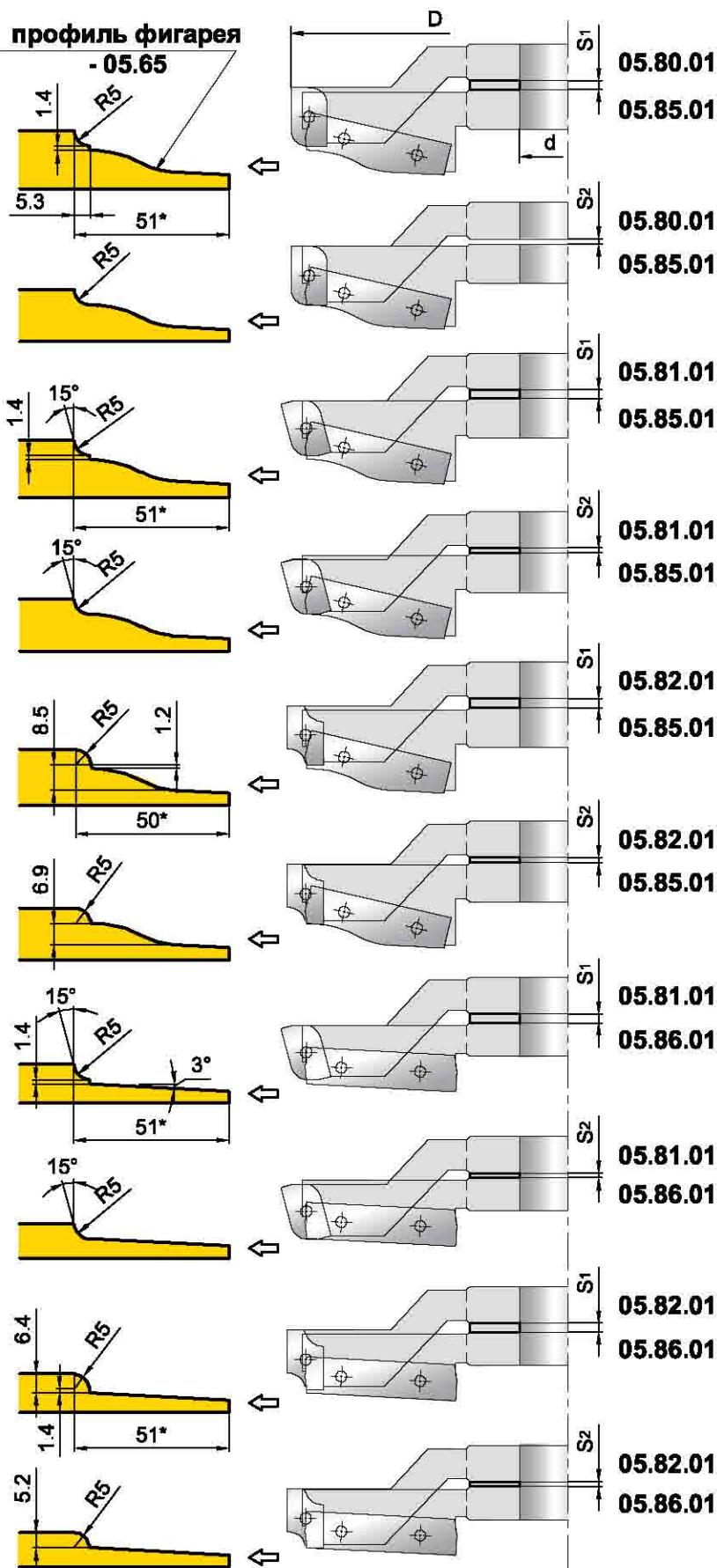
Ножи Z



Обозначение фрезы	D мм	d мм	B мм	Ножи Z	
				Обозначение	Кол.
05.80.01	183	30 - 50	19.6	05.80.01.01	3
05.80.02	183	30 - 50	19.6	05.80.02.01	3
05.81.01	190	30 - 50	19.6	05.81.01.01	3
05.81.02	190	30 - 50	19.6	05.81.02.01	3
05.82.01	185	30 - 50	19.6	05.82.01.01	3
05.82.02	185	30 - 50	19.6	05.82.02.01	3
05.85.01	172	30 - 50	45	05.85.01.01	3
05.85.02	172	30 - 50	45	05.85.02.01	3
05.86.01	172	30 - 50	45	05.85.01.01	3
05.86.02	172	30 - 50	45	05.85.02.01	3

Комплекты фрез
для профилирования криволинейных
филенок



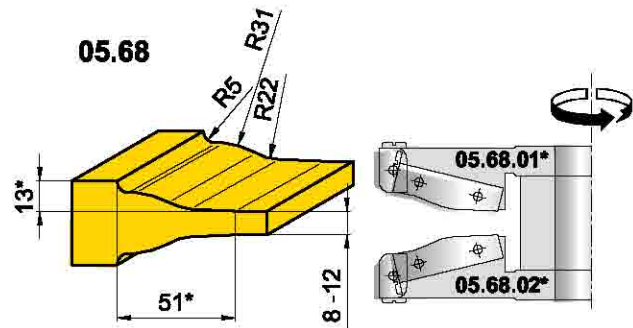
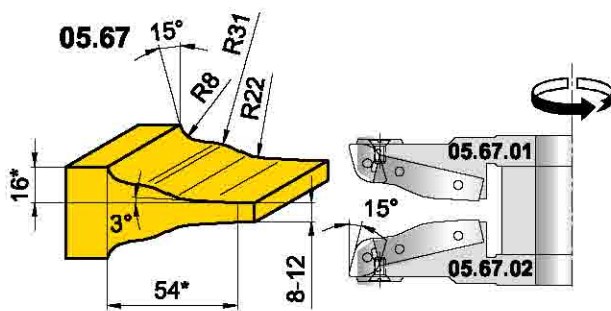
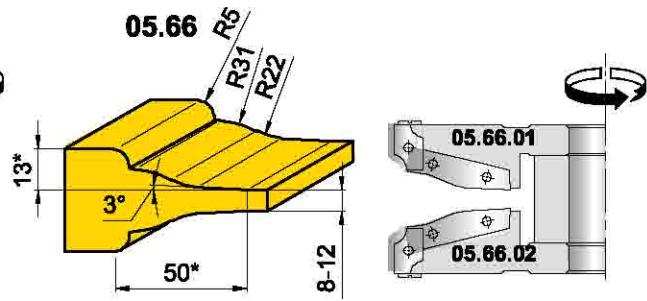
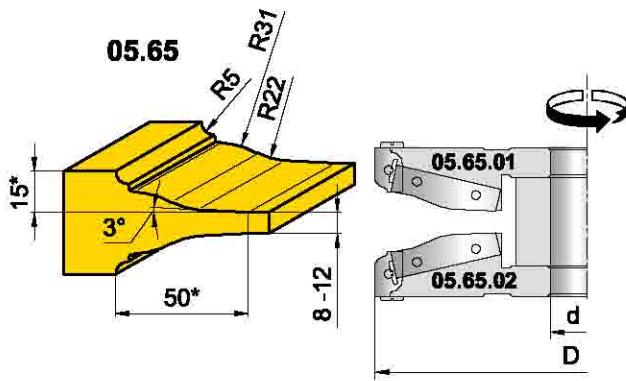


Примечание:

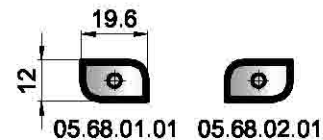
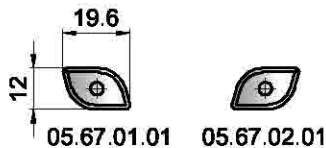
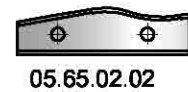
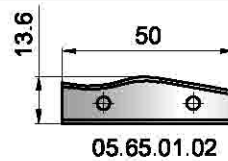
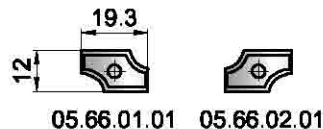
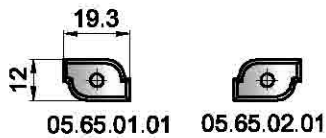
* по желанию заказчика возможно изготовление нижних фрез, для возможности обработки профиля за один проход.

05.65.XX-
05.68.XX

Фрезы для профилирования фленок
с фигурным фигурейным полем



Ножи Z

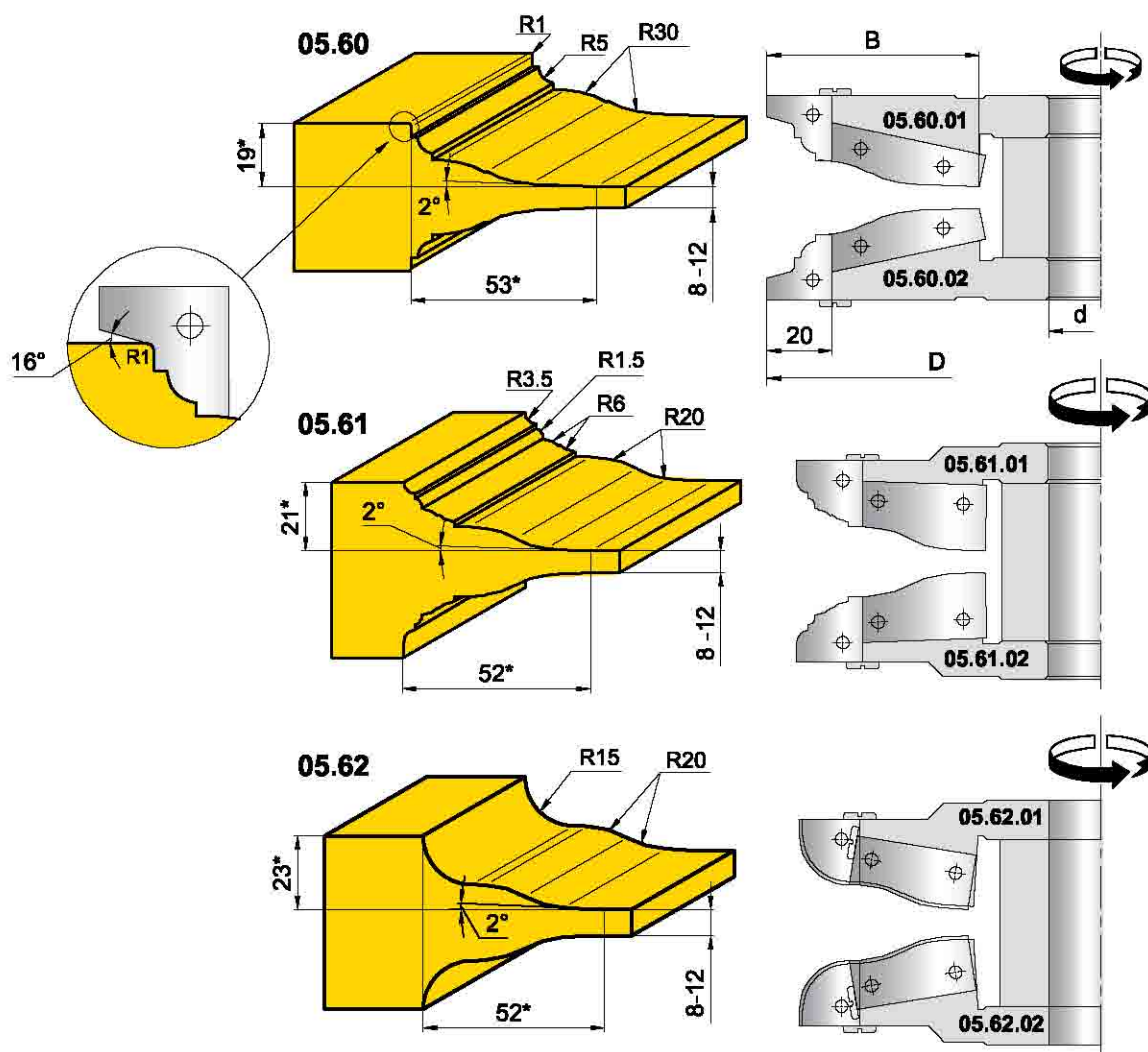


Обозначение фрезы	D мм	d мм	B мм	Ножи Z			
				Обозначение	Кол.	Обозначение	Кол.
05.65.01	182.8	30 - 50	50	05.65.01.01	3	05.65.01.02	3
05.65.02	182.8	30 - 50	50	05.65.02.01	3	05.65.02.02	3
05.66.01	182.8	30 - 50	50	05.66.01.01	3	05.65.01.02	3
05.66.02	182.8	30 - 50	50	05.66.02.01	3	05.65.02.02	3
05.67.01	193	30 - 50	54	05.67.01.01	3	05.65.01.02	3
05.67.02	193	30 - 50	54	05.67.02.01	3	05.65.02.02	3
05.68.01	182.8	30 - 50		05.68.01.01	3	05.65.01.02	3
05.68.02	182.8	30 - 50		05.68.02.01	3	05.65.02.02	3

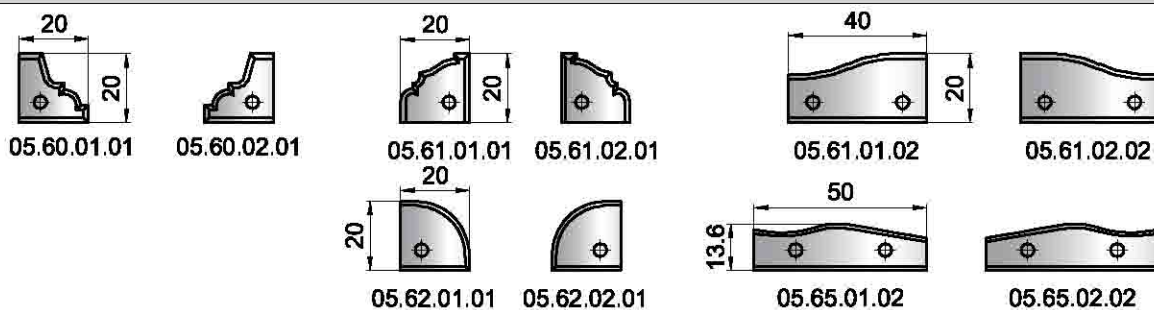
ФИЛЕНКИ

05.60.XX-
05.62.XX

Фрезы для профилирования филенок
с фигурным фигурейным полем



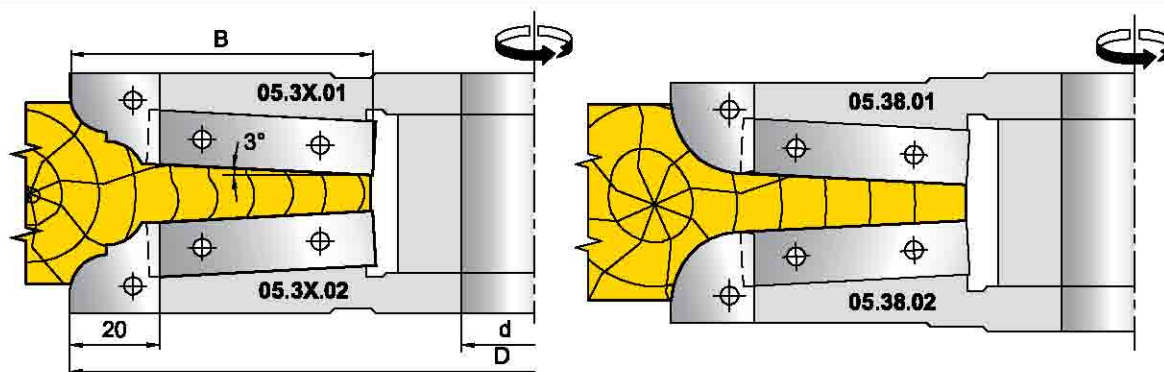
Ножи Z



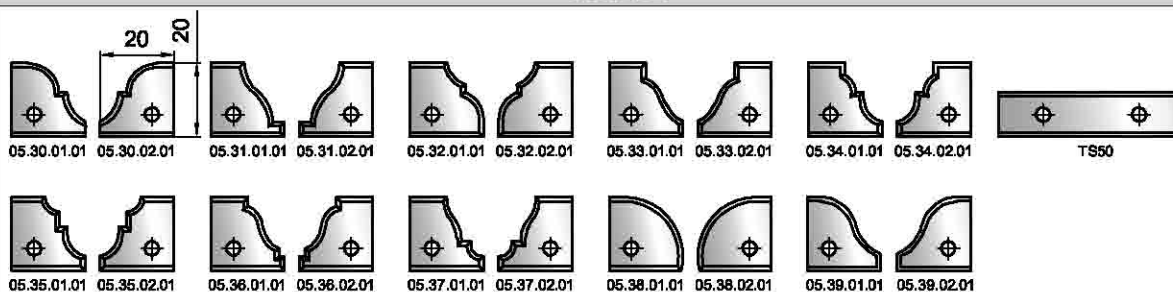
Обозначение фрезы	D мм	d мм	B мм	Ножи Z			
				Обозначение	Кол.	Обозначение	Кол.
05.60.01	205	30 - 50	61	05.60.01.01	3	05.65.01.02	3
05.60.02	205	30 - 50	61	05.60.02.01	3	05.65.02.02	3
05.61.01	185	30 - 50	52	05.61.01.01	3	05.61.01.02	3
05.61.02	185	30 - 50	52	05.61.02.01	3	05.61.02.02	3
05.62.01	185	30 - 50	52	05.62.01.01	3	05.61.01.02	3
05.62.02	185	30 - 50	52	05.62.02.01	3	05.61.02.02	3

05.3X.XX

Фрезы
для профилирования фленок
с прямым фигурейным полем



Ножи Z



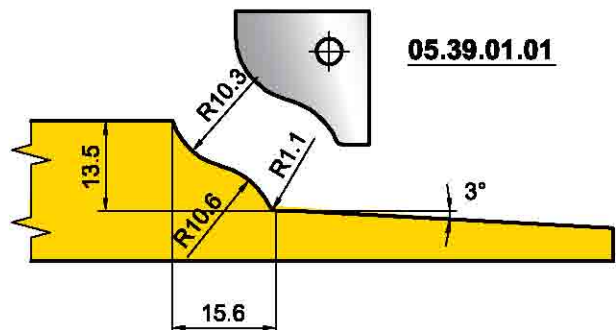
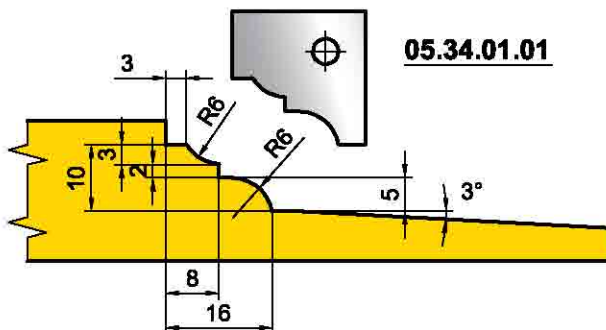
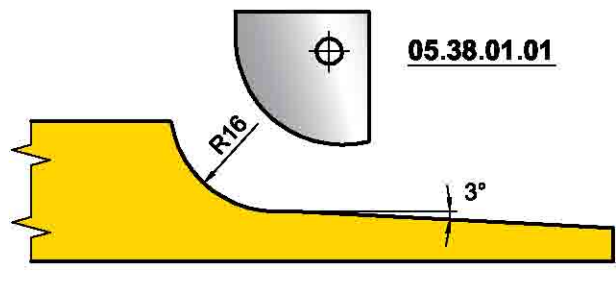
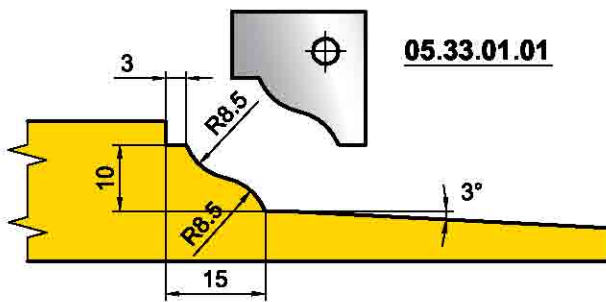
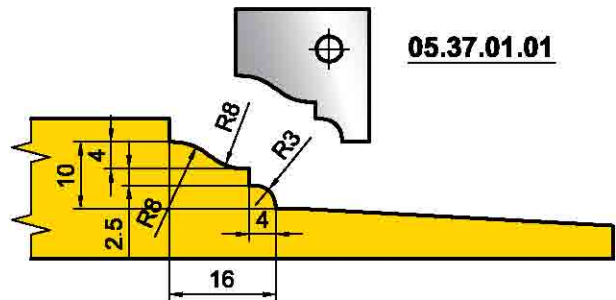
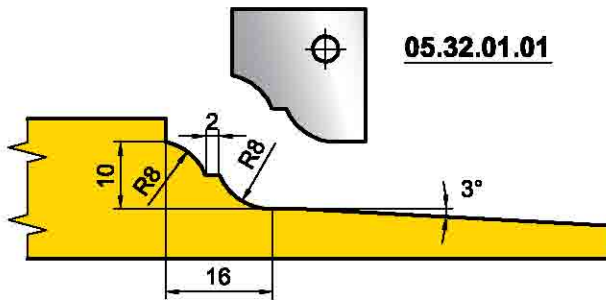
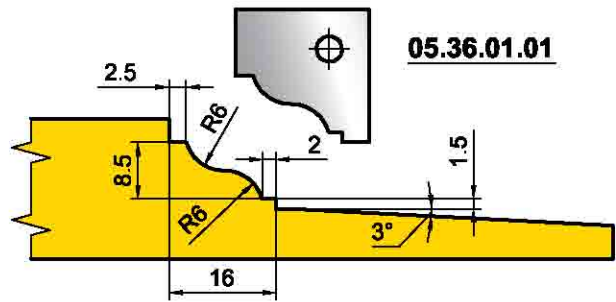
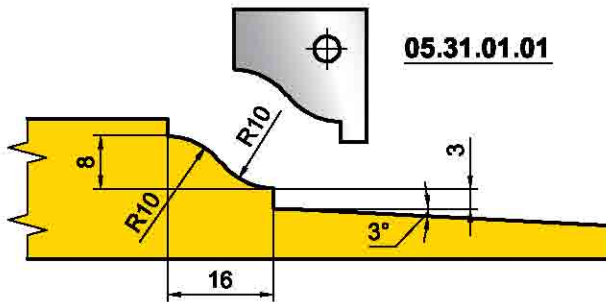
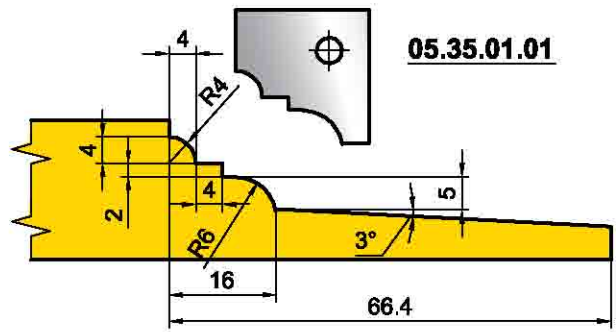
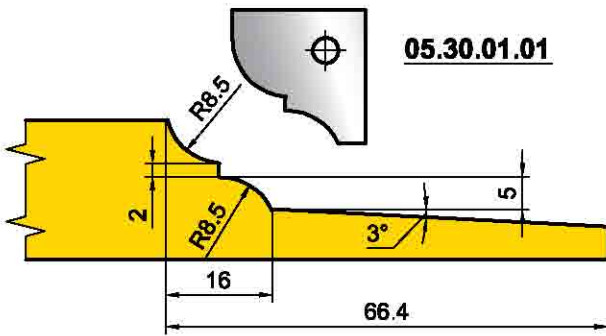
Обозначение фрезы	D мм	d мм	B мм	Ножи Z			
				Обозначение	Кол.	Обозначение	Кол.
05.30.01	205	30 - 50	65	05.30.01.01	3	TS50	3
05.30.02	205	30 - 50	65	05.30.02.01	3	TS50	3
05.31.01	205	30 - 50	65	05.31.01.01	3	TS50	3
05.31.02	205	30 - 50	65	05.31.02.01	3	TS50	3
05.32.01	205	30 - 50	65	05.32.01.01	3	TS50	3
05.32.02	205	30 - 50	65	05.32.02.01	3	TS50	3
05.33.01	205	30 - 50	65	05.33.01.01	3	TS50	3
05.33.02	205	30 - 50	65	05.33.02.01	3	TS50	3
05.34.01	205	30 - 50	65	05.34.01.01	3	TS50	3
05.34.02	205	30 - 50	65	05.34.02.01	3	TS50	3
05.35.01	205	30 - 50	65	05.35.01.01	3	TS50	3
05.35.02	205	30 - 50	65	05.35.02.01	3	TS50	3
05.36.01	205	30 - 50	65	05.36.01.01	3	TS50	3
05.36.02	205	30 - 50	65	05.36.02.01	3	TS50	3
05.37.01	205	30 - 50	65	05.37.01.01	3	TS50	3
05.37.02	205	30 - 50	65	05.37.02.01	3	TS50	3
05.38.01*	205	30 - 50	65	05.38.01.01	3	TS50	3
05.38.02*	205	30 - 50	65	05.38.02.01	3	TS50	3
05.39.01	205	30 - 50	60	05.39.01.01	3	TS50	3
05.39.02	205	30 - 50	60	05.39.02.01	3	TS50	3

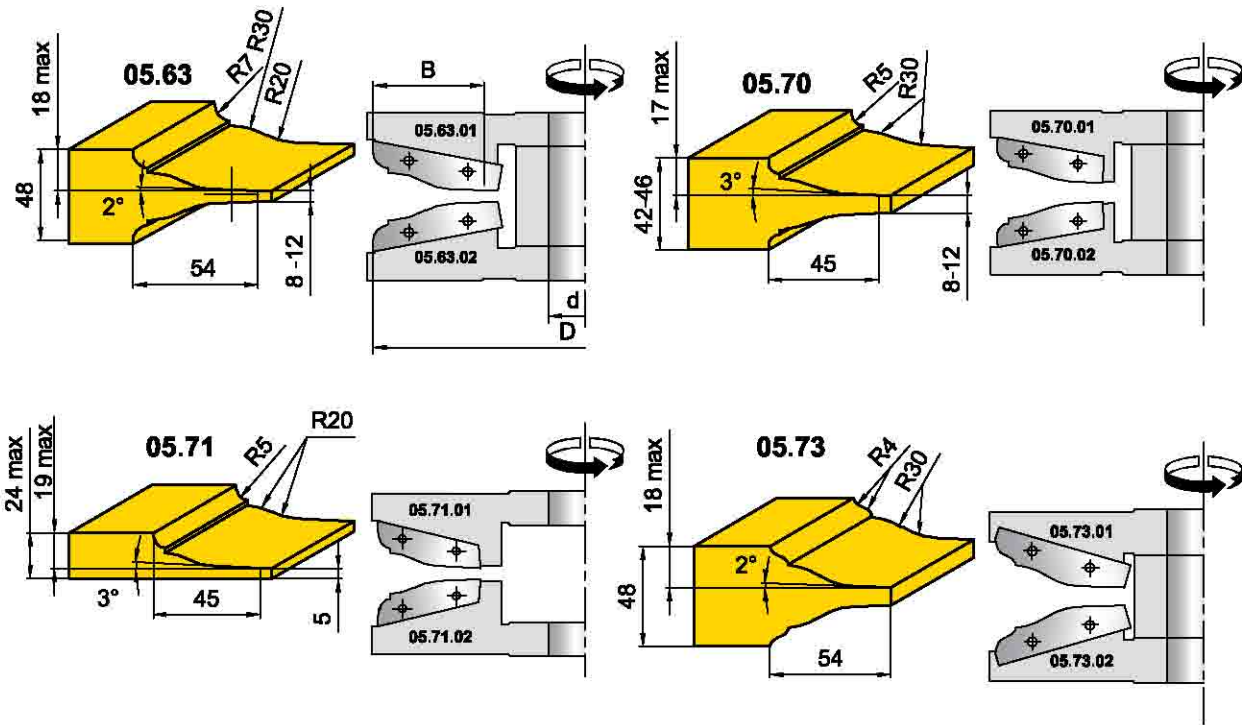
***Примечание:**

Фрезы 05.38.01 и 05.38.02 имеют специальные корпуса и не предусматривают установку ножей иных профилей.

Ножи Z - профильные

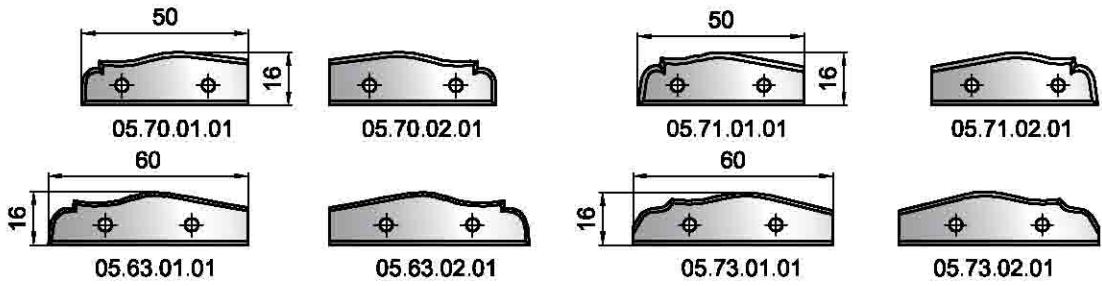
4



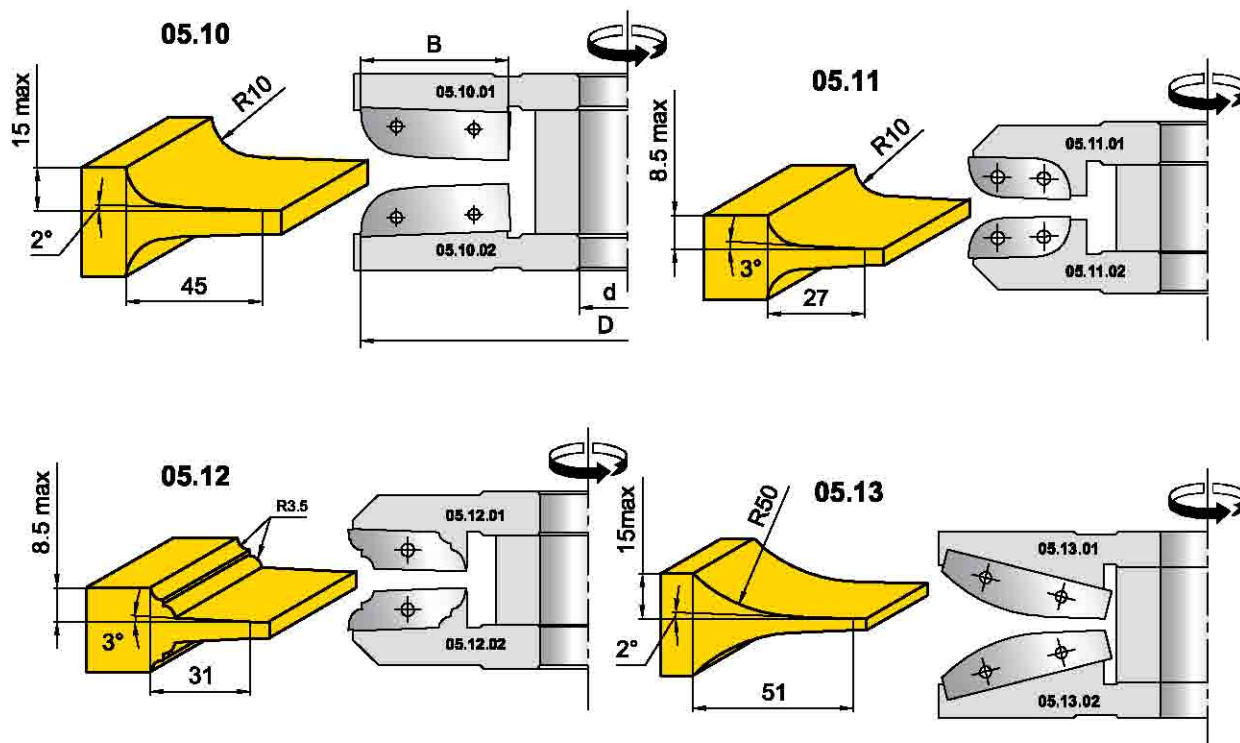


ФИЛЕНКИ

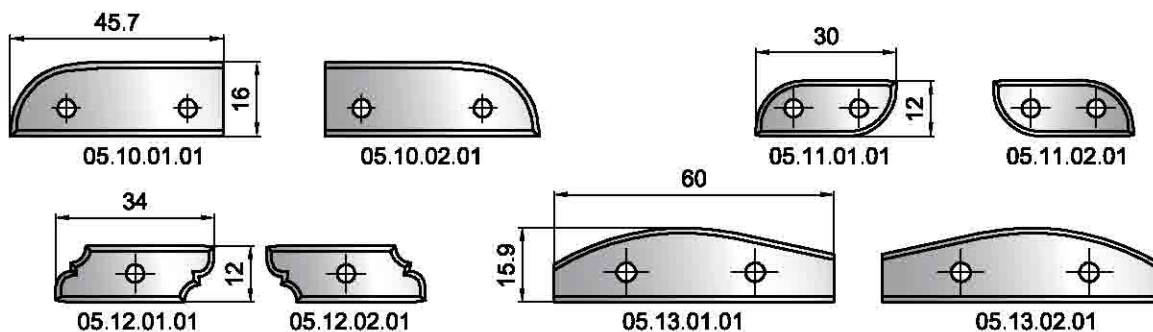
Ножи Z



Обозначение фрезы	D мм	d мм	B мм	Ножи Z	
				Обозначение	Кол.
05.70.01	180	30 - 50	45	05.70.01.01	3
05.70.02	180	30 - 50	45	05.70.02.01	3
05.71.01	180	30 - 50	45	05.71.01.01	3
05.71.02	180	30 - 50	45	05.71.02.01	3
05.63.01	185	30 - 50	54	05.63.01.01	3
05.63.02	185	30 - 50	54	05.63.02.01	3
05.73.01	182	30 - 50	54	05.73.01.01	3
05.73.02	182	30 - 50	54	05.73.02.01	3



Ножи Z



Обозначение фрезы	D мм	d мм	B мм	Ножи	
				Обозначение	Кол.
05.10.01	178	30 - 50	45	05.10.01.01	3
05.10.02	178	30 - 50	45	05.10.02.01	3
05.11.01	160	30 - 50	27	05.11.01.01	3
05.11.02	160	30 - 50	27	05.11.02.01	3
05.12.01	160	30 - 50	31	05.12.01.01	3
05.12.02	160	30 - 50	31	05.12.02.01	3
05.13.01	180	30 - 50	51	05.13.01.01	3
05.13.02	180	30 - 50	51	05.13.02.01	3